

Proves d'accés a la universitat

Electrotècnia

Sèrie 2

Qualificació		TR
Exercici 1		
Exercici 2		
Exercici 3		
Exercici 4		
Exercici 5		
Exercici 6		
Suma de notes parcials		
Qualificació final		

Etiqueta de l'alumne/a



Ubicació del tribunal

Número del tribunal

Etiqueta de qualificació



Etiqueta del corrector/a



Responeu a QUATRE dels sis exercicis següents. Cada exercici val 2,5 punts. En el cas que respongueu a més exercicis, només es valoraran els quatre primers.

Podeu utilitzar les pàgines en blanc (pàgines 14 i 15) per a fer esquemes, esborranys, etc., o per a acabar de respondre a algun exercici si necessiteu més espai. En aquest últim cas, cal que ho indiqueu clarament al final de l'exercici corresponent.

Exercici 1

Indiqueu la resposta correcta de cada qüestió. **Responeu en la taula de la pàgina 3.** En el cas que no indiqueu les respostes a la taula, les qüestions es consideraran no contestades.

[2,5 punts]

[En cada qüestió només es pot triar UNA resposta. Qüestió ben contestada: 0,5 punts; qüestió mal contestada: -0,16 punts; qüestió no contestada: 0 punts.]

Qüestió 1

Un transformador monofàsic té una potència nominal $S = 1000$ VA. La tensió nominal del primari és $U_1 = 230$ V i la del secundari és $U_2 = 100$ V. Al secundari del transformador hi ha connectada una resistència que dissipa 1 000 W quan la tensió del secundari és la nominal. Quin és el corrent que circula pel debanat del primari del transformador?

- a) 4,35 A.
- b) 6,15 A.
- c) 10 A.
- d) Amb les dades proporcionades no es pot fer el càlcul que es demana.

Qüestió 2

Una làmpada basada en díodes emissors de llum (leds) està formada per 7 leds connectats en sèrie. El fabricant dels leds informa que la caiguda de tensió entre l'ànode i el càtode de cadascun dels leds es pot considerar constant en tot el rang de funcionament i que val $U_{a-c} = 1,5$ V. Es pretén alimentar aquesta làmpada a partir d'una font de tensió que es pot considerar ideal de valor $U = 12$ V. Per a aconseguir la il·luminació correcta és necessari que circulin 12 mA pels leds durant el dia i 6 mA durant la nit. Això s'aconsegueix mitjançant un commutador que connecta una resistència en sèrie amb els leds (diferent durant el dia que durant la nit). El fabricant, per a minimitzar els costos i fer servir economia d'escala, vol usar dues resistències iguals (amb el mateix valor òhmic) i fer connexions en sèrie i/o en paral·lel. Quin serà, doncs, el valor més petit possible de cadascuna de les resistències que durà la làmpada?

- a) 1 Ω .
- b) 125 Ω .
- c) 250 Ω .
- d) La làmpada necessita més de dues resistències per a aconseguir el funcionament descrit.

Qüestió 3

Un fabricant d'estufes incandescents vol dissenyar una estufa que aporti una potència de 500 W quan es connecti a la tensió de 230 V. Recentment ha comprat una remesa de fil d'aliatge (constantà) que té una secció de $0,1 \text{ mm}^2$ i una resistivitat $\rho = 0,49 \mu\Omega \text{ m}$. Quants metres de conductor necessitarà per a cada estufa?

- a) 21,6 m.
- b) 11,93 m.
- c) 2,25 m.
- d) Amb les dades proporcionades no es pot fer el càlcul que es demana.

Qüestió 4

Un motor d'inducció de quatre pols (dos parells de pols) està funcionant en condicions nominals. En un moment donat, el parell requerit per la càrrega (que és el mateix que desenvolupa el motor) baixa a la meitat del nominal. Quan s'arribi al nou règim estacionari de funcionament, com serà el lliscament respecte al nominal?

- a) Igual.
- b) Més gran.
- c) Més petit.
- d) No es pot saber amb les dades que proporciona l'enunciat.

Qüestió 5

Una instal·lació amb un factor de potència inductiu de valor $\cos \varphi = 0,82$ s'alimenta d'una xarxa de tensió alterna sinusoidal de 230 V de valor eficaç i 50 Hz de freqüència. Hem instal·lat un dispositiu en paral·lel amb la instal·lació (alimentat de la mateixa xarxa) de manera que el conjunt (instal·lació més dispositiu) presenta un factor de potència igual a la unitat. Respecte a la tensió als borns de la instal·lació i al corrent que circula per la instal·lació, podem afirmar que

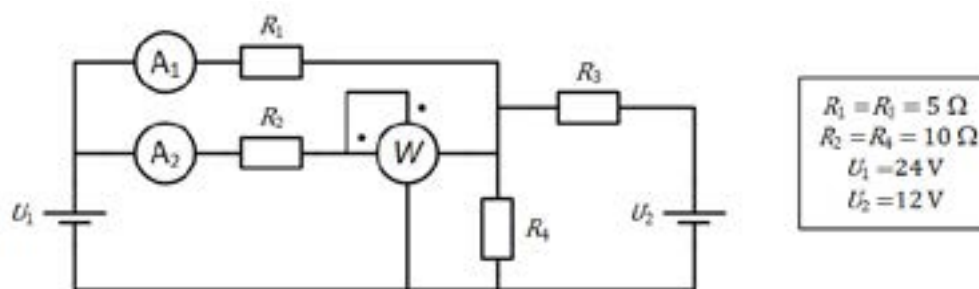
- a) la tensió avança el corrent $34,92^\circ$.
- b) el corrent avança la tensió $34,92^\circ$.
- c) el corrent i la tensió estan en fase.
- d) amb les dades proporcionades a l'enunciat no es pot saber el desfasament entre tensió i corrent.

Taula de respostes:

Espai de resposta per a l'alumne/a								
Qüestió 1	a	<input type="checkbox"/>	b	<input type="checkbox"/>	c	<input type="checkbox"/>	d	<input type="checkbox"/>
Qüestió 2	a	<input type="checkbox"/>	b	<input type="checkbox"/>	c	<input type="checkbox"/>	d	<input type="checkbox"/>
Qüestió 3	a	<input type="checkbox"/>	b	<input type="checkbox"/>	c	<input type="checkbox"/>	d	<input type="checkbox"/>
Qüestió 4	a	<input type="checkbox"/>	b	<input type="checkbox"/>	c	<input type="checkbox"/>	d	<input type="checkbox"/>
Qüestió 5	a	<input type="checkbox"/>	b	<input type="checkbox"/>	c	<input type="checkbox"/>	d	<input type="checkbox"/>

Espai per al corrector/a	
Puntuació de la qüestió 1	
Puntuació de la qüestió 2	
Puntuació de la qüestió 3	
Puntuació de la qüestió 4	
Puntuació de la qüestió 5	
Total de l'exercici 1	

Exercici 2



Per al circuit de la figura, determineu:

a) La mesura dels amperímetres A_1 i A_2 .

[1,5 punts]

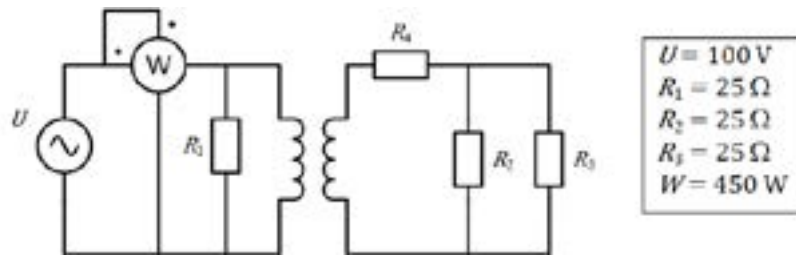
b) La mesura del wattímetre W .

[0,5 punts]

c) Les potències P_{U_1} i P_{U_2} subministrades per cadascuna de les fonts de tensió.

[0,5 punts]

Exercici 3



La figura mostra una instal·lació que té, entre altres components, un transformador que podem considerar ideal. La placa de característiques del transformador indica que la tensió nominal del primari (a l'esquerra del dibuix) és de 120 V i la tensió nominal del secundari (a la dreta del dibuix) és de 50 V. Tota la instal·lació es connecta a una font de tensió U de freqüència 50 Hz. Determineu:

a) La potència dissipada per la resistència R_1 .

[0,5 punts]

b) La tensió U_2 als borns del secundari del transformador.

[0,5 punts]

c) El corrent I_2 que circula pel debanat del secundari del transformador.
[0,5 punts]

d) El valor de la resistència R_4 .
[0,5 punts]

e) El valor de la capacitat que cal connectar en paral·lel amb la resistència R_1 perquè tota la instal·lació tingui un factor de potència unitari, si escau.
[0,5 punts]

Exercici 4

Un motor de corrent continu d'imants permanents té les dades de funcionament següents en condicions nominals:

$R_1 = 1 \Omega$	$U_N = 470 \text{ V}$	$I_N = 88 \text{ A}$	$n_N = 749 \text{ min}^{-1}$
------------------	-----------------------	----------------------	------------------------------

Considerem que les pèrdues mecàniques, en el ferro i a les escombretes són negligibles. Si el motor treballa en condicions nominals, determineu:

a) La potència P_N útil a l'eix.

[1 punt]

b) El parell Γ desenvolupat.

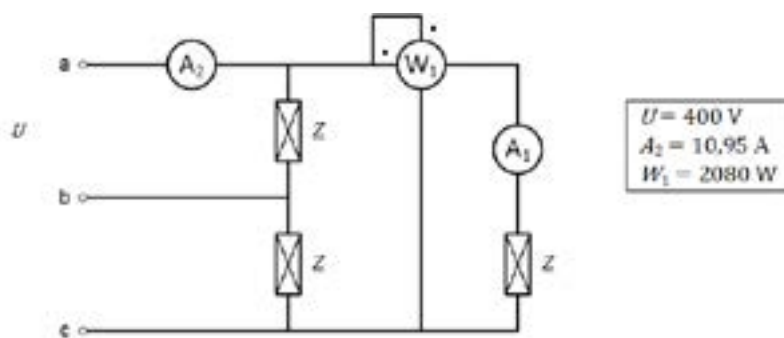
[0,5 punts]

- c) El rendiment η expressat en tant per cent.
[0,5 punts]

Si el motor desenvolupa el 75 % del parell nominal i s'alimenta al 85 % de la tensió nominal, determineu:

- d) La velocitat de gir expressada en min^{-1} .
[0,5 punts]

Exercici 5



El circuit de la figura mostra una càrrega simètrica connectada en triangle, cada branca de la qual té una impedància de valor Z . La càrrega és alimentada per un sistema trifàsic simètric i equilibrat de tensió composta U . Determineu:

a) La mesura de l'amperímetre A_1 .

[0,5 punts]

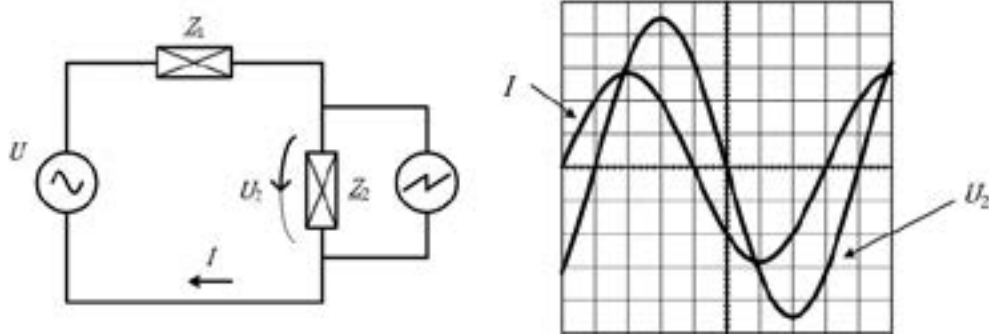
b) El valor de cadascuna de les impedàncies Z .

[1 punt]

c) La potència reactiva Q total consumida per la càrrega trifàsica.
[0,5 punts]

d) La potència aparent S total consumida per la càrrega trifàsica.
[0,5 punts]

Exercici 6



La figura mostra una font amb una tensió sinusoidal (U) de 230 V i 125 Hz de freqüència que alimenta dues càrregues Z_1 i Z_2 que estan connectades en sèrie. Disposem d'un oscil·loscopi de dos canals i d'una sonda diferencial aïllada divisora per 10, que connectem al canal 1 (U_2) de l'oscil·loscopi. Connectem aquesta sonda als borns de la impedància Z_2 . La tensió de pic real als borns de Z_2 és de 230 V. A més, disposem d'una pinça amperimètrica per a representar el corrent I de 2 A que circula pel circuit. Aquesta pinça es connecta al canal 2 de l'oscil·loscopi i sabem que proporciona (a l'oscil·loscopi) 1 V per cada ampere que mesura (1 V/1 A). Determineu:

a) L'escala de temps en què està funcionant l'oscil·loscopi.

[0,5 punts]

b) L'escala de tensió en què està funcionant el canal 2 (I) de l'oscil·loscopi. Escolliu un

valor d'entre les opcions següents: $0,1 \frac{\text{V}}{\text{div.}}$; $0,2 \frac{\text{V}}{\text{div.}}$; $0,5 \frac{\text{V}}{\text{div.}}$; $1 \frac{\text{V}}{\text{div.}}$; $2 \frac{\text{V}}{\text{div.}}$; $5 \frac{\text{V}}{\text{div.}}$;
 $10 \frac{\text{V}}{\text{div.}}$; $20 \frac{\text{V}}{\text{div.}}$; $50 \frac{\text{V}}{\text{div.}}$.

[0,5 punts]

c) El factor de potència ($\cos \varphi$) de la càrrega \underline{Z}_2 i indiqueu si és inductiu o capacitiu.
[0,5 punts]

d) L'escala de tensió en què està funcionant el canal 1 (U_2) de l'oscil·loscopi. Escolliu un valor d'entre les opcions següents: $0,1 \frac{\text{V}}{\text{div.}}$; $0,2 \frac{\text{V}}{\text{div.}}$; $0,5 \frac{\text{V}}{\text{div.}}$; $1 \frac{\text{V}}{\text{div.}}$; $2 \frac{\text{V}}{\text{div.}}$; $5 \frac{\text{V}}{\text{div.}}$; $10 \frac{\text{V}}{\text{div.}}$; $20 \frac{\text{V}}{\text{div.}}$; $50 \frac{\text{V}}{\text{div.}}$.

[0,5 punts]

e) Els valors de la resistència i de la reactància de la càrrega \underline{Z}_2 .
[0,5 punts]

[Pàgina per a fer esquemes, esborranys, etc., o per a acabar de respondre a algun exercici.]

[Pàgina per a fer esquemes, esborranys, etc., o per a acabar de respondre a algun exercici.]

--	--

--	--

Etiqueta de l'alumne/a



Institut
d'Estudis
Catalans